

## Anhang F (normativ)

### Visuelle Qualität von Mehrscheiben-Isolierglas

#### F.1 Allgemeines

Dieser Anhang gilt für die Beurteilung der visuellen Qualität von Mehrscheiben-Isolierglas aus Glaskomponenten nach 5.2.

Die Anforderungen an die optische und visuelle Qualität von Glaskomponenten müssen den entsprechenden Europäischen Normen entnommen werden.

In den Tabellen F.1 bis F.3 die maximal zulässigen Fehler je Mehrscheiben-Isolierglas angegeben, sowie die Fehler, die speziell für diese Einheit gelten. Diese Tabellen dürfen nicht bei Mehrscheiben-Isolierglaseinheiten angewendet werden, bei denen mindestens eine Komponente aus Ornamentglas, Drahtglas, Drahtornamentglas, gezogenem Flachglas oder feuerbeständigem Verbundglas besteht.

In den Tabellen werden die MIG-Typen A, B und C behandelt.

#### F.2 Beobachtungsbedingungen

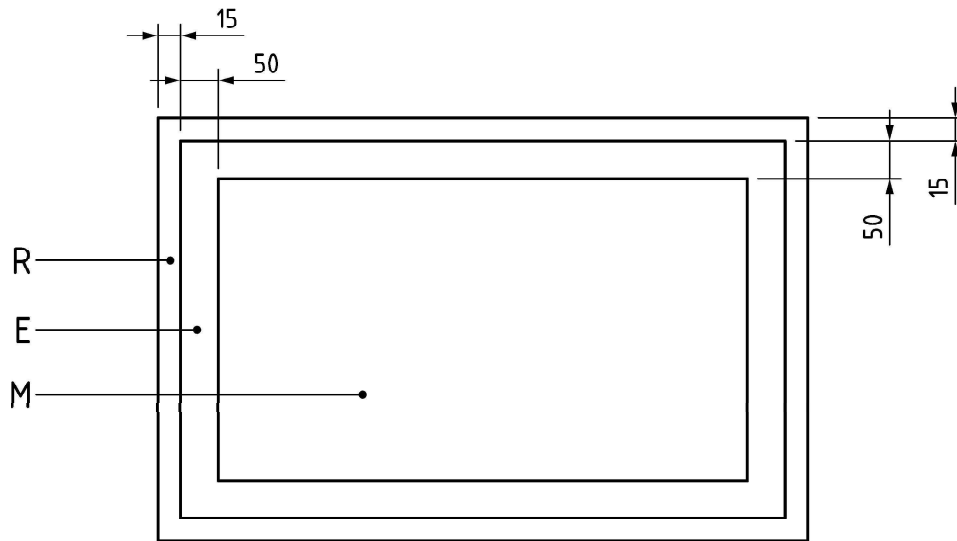
Die Scheiben müssen in der Durchsicht, nicht in der Aufsicht untersucht werden.

Abweichungen dürfen nicht auf der Scheibe gekennzeichnet werden.

Die Mehrscheiben-Isoliergläser müssen in einem Abstand von mindestens 3 m von innen nach außen und bei einem Betrachtungswinkel möglichst senkrecht zur Glasfläche bis zu eine Minute lang je Quadratmeter beobachtet werden. Die Beurteilung erfolgt bei diffusem Tageslicht (z. B. bei bedecktem Himmel), ohne direkte Sonneneinstrahlung oder künstliche Beleuchtung.

Mehrscheiben-Isoliergläser, die von außen beurteilt werden, müssen im Einbauzustand beurteilt werden, wobei der übliche Betrachtungsabstand zu berücksichtigen ist, mindestens jedoch 3 m Abstand einzuhalten sind. Der Betrachtungswinkel muss möglichst senkrecht zur Glasfläche sein.

In Bild F.1 sind folgende Beobachtungsbereiche definiert.



**Legende**

- R Zone von 15 mm, die üblicherweise vom Rahmen abgedeckt ist oder bei einem rahmenlosen Rand dem Randverbund entspricht (Falzzone)
- E Randzone der sichtbaren Fläche, mit einer Breite von 50 mm
- M Hauptzone

**Bild F.1 — Fehlerbereiche der Glasscheibe**

**F.3 Mehrscheiben-Isolierglas mit zwei Scheiben aus monolithischen Gläsern**

**F.3.1 Punktförmige Fehler**

Die maximale Anzahl punktförmiger Fehler ist in Tabelle F.1 festgelegt.

**Tabelle F.1 — Zulässige Anzahl punktförmiger Fehler**

Zone	Größe des Fehlers (ohne Hof)  ∅ in mm	Scheibengröße S m <sup>2</sup>			
		S ≤ 1	1 < S ≤ 2	2 < S ≤ 3	3 < S
R	alle Größen	ohne Einschränkung			
E	∅ ≤ 1	zulässig, falls weniger als 3 in jedem Bereich mit ∅ ≤ 20 cm			
	1 < ∅ ≤ 3	4	1 je Meter Kantenlänge		
	∅ > 3	nicht zulässig			
M	∅ ≤ 1	zulässig, falls weniger als 3 in jedem Bereich mit ∅ ≤ 20 cm			
	1 < ∅ ≤ 2	2	3	5	5 + 2/m <sup>2</sup>
	∅ > 2	nicht zulässig			

### F.3.2 Rückstände

Die maximal zulässige Anzahl punkt- und fleckenförmiger Rückstände ist in Tabelle F.2 festgelegt.

**Tabelle F.2 — Zulässige Anzahl punkt- und fleckenförmiger Rückstände**

Zone	Maße und Typ $\varnothing$ in mm	Scheibenfläche $S$ $m^2$	
		$S \leq 1$	$1 < S$
R	alle	ohne Einschränkung	
E	punktförmig $\varnothing \leq 1$	ohne Einschränkung	
	punktförmig mit $1 \text{ mm} < \varnothing \leq 3$	4	1 je Meter Kantenlänge
	Fleck $\varnothing \leq 17$	1	
	punktförmig $\varnothing > 3$ und Fleck $\varnothing > 17$	höchstens 1	
M	punktförmig $\varnothing \leq 1$	höchstens 3 in jedem Bereich mit $\varnothing \leq 20 \text{ cm}$	
	punktförmig $1 < \varnothing \leq 3$	höchstens 2 in jedem Bereich mit $\varnothing \leq 20 \text{ cm}$	
	punktförmig $\varnothing > 3$ und Fleck $\varnothing > 17$	nicht zulässig	

### F.3.3 Linearer/langgestreckter Fehler

Die maximale Anzahl linearer/langgestreckter Fehler ist in Tabelle F.3 festgelegt.

Sehr feine Kratzer sind zulässig, sofern sie keine Anhäufung bilden.

**Tabelle F.3 — Zulässige Anzahl linearer/langgestreckter Fehler**

Bereich	Einzellängen mm	Einzellängen insgesamt mm
R	ohne Einschränkung	
E	$\leq 30$	$\leq 90$
M	$\leq 15$	$\leq 45$

#### F.4 Mehrscheiben-Isolierglas mit mehr als zwei Scheiben aus monolithischem Glas

Die in F.3 festgelegte zulässige Anzahl von Abweichungen erhöht sich mit jeder zusätzlichen Glaskomponente um 25 % (bei Mehrscheiben-Isolierglas oder in einer Verbundglaskomponente). Die Anzahl der zulässigen Fehler wird immer aufgerundet.

##### BEISPIELE

- Einheit mit Dreifachverglasung aus drei Scheiben monolithischem Glas: die Anzahl der zulässigen Fehler nach F.3 wird mit 1,25 multipliziert;
- Einheit mit Zweifachverglasung aus zwei Verbundglasscheiben mit jeweils zwei Glaskomponenten: die Anzahl der zulässigen Fehler nach F.3 wird mit 1,5 multipliziert.

#### F.5 Mehrscheiben-Isolierglas mit wärmebehandeltem Glas

Die visuelle Qualität von vorgespanntem Sicherheitsglas mit oder ohne Heißlagerungsprüfung und von teilvorgespanntem Glas muss bei Einbau in ein Isolierglas oder in ein Verbundglas, das eine Komponente eines Isolierglases darstellt, die Anforderungen der jeweiligen Produktnorm erfüllen.

Zusätzlich zu diesen Anforderungen darf bei wärmebehandeltem Floatglas die Verwerfung in Bezug auf die Gesamtlänge der Glaskante nicht mehr als 3 mm je 1 000 mm Glaskantenlänge betragen. Eine stärkere Verwerfung darf bei quadratischen oder nahezu quadratischen Formaten (bis 1 : 1,5) und bei Einzelscheiben mit einer Nenndicke kleiner als 6 mm auftreten.

#### F.6 Randfehler

Zulässige Randfehler sind für jede Glasscheibenkomponente in den jeweiligen Normen angegeben.

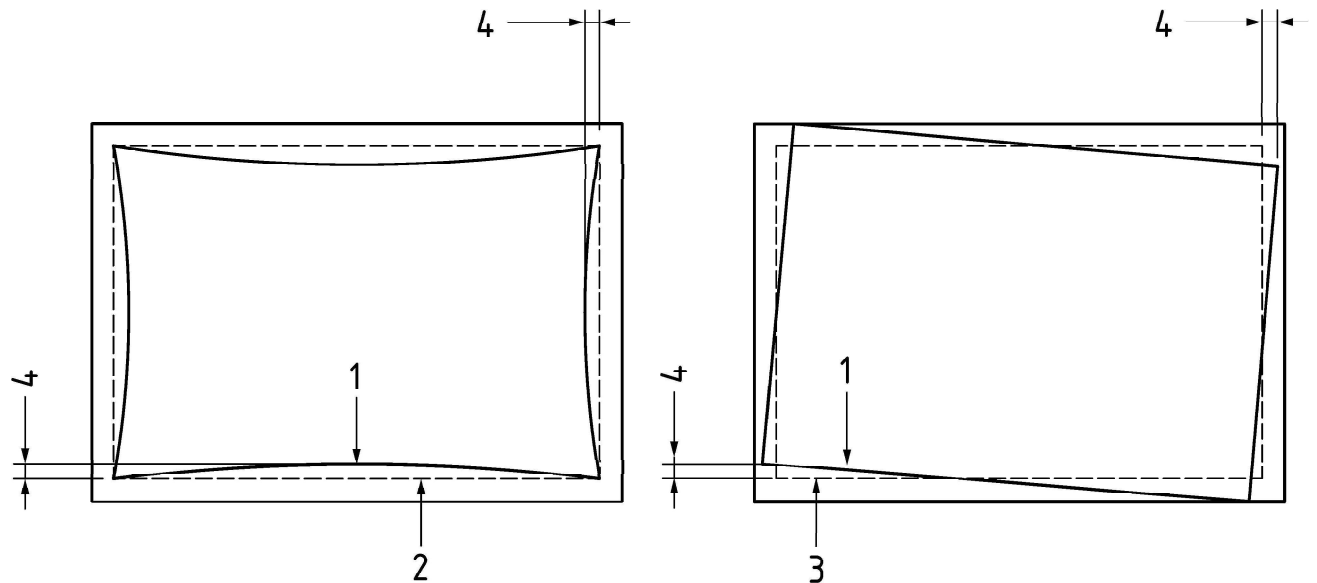
Äußere, nicht tief gehende Beschädigungen des Randes oder Muscheln, die die Glasfestigkeit nicht beeinträchtigen und nicht über die Breite des Randverbundes hinausgehen, sind zulässig.

Innenliegende Muscheln ohne lose Scherben, die durch den Dichtstoff gefüllt werden, sind zulässig.

## F.7 Toleranzen der Abstandhaltergeradheit

Bei zweifacher Verglasung beträgt die Toleranz für die Gerade des Abstandhalters 4 mm bis zu einer Kantenlänge von 3,5 m und 6 mm bei längeren Kantenlängen. Die zulässige Abweichung der (des) Abstandhalter(s) gegenüber der parallelen geraden Glaskante oder anderen Abstandhaltern (z. B. bei Dreifachverglasungen) beträgt 3 mm bis zu einer Kantenlänge von 2,5 m. Bei längeren Kantenlängen beträgt die zulässige Abweichung 6 mm.

Bild F.2 zeigt Beispiele für die Abweichung der Abstandhalterlage.



### Legende

- 1 Abstandhalter
- 2 theoretische Form des Abstandhalters
- 3 theoretische Position des Abstandhalters
- 4 Abweichung

Bild F.2 — Beispiele für Abweichungen des Abstandhalters

## F.8 Gebogenes Isolierglas

Die visuelle Qualität von gebogenem Isolierglas und seinen Glaskomponenten muss den Anforderungen von ISO 11485-1 und ISO 11485-2 genügen.

## **Anhang G** (informativ)

### **Weitere visuelle Aspekte von Mehrscheiben-Isolierglas**

#### **G.1 Allgemeines**

Es können einige auf der Glasoberfläche sichtbare physikalische Effekte auftreten, die nicht bei der Beurteilung der visuellen Qualität berücksichtigt werden dürfen. Sie gelten nicht als Fehler.

#### **G.2 Eigenfarbe**

Aufgrund des Gehalts an Eisenoxid im Glas, des Beschichtungsprozesses, der Beschichtung selbst, Schwankungen der Glasdicke und des Scheibenaufbaus des Mehrscheiben-Isolierglases sind Schwankungen des Farbeindrucks möglich, die nicht vermieden werden können.

#### **G.3 Unterschiede in der Farbe des Mehrscheiben-Isolierglases**

Bei Fassaden aus MIG, die beschichtetes Glas enthalten, können sich Farben in unterschiedlichen Farbtönen zeigen, ein Effekt, der sich bei Betrachtung unter einem Winkel noch verstärken kann. Mögliche Ursachen für Farbunterschiede sind unter anderem leichte Abweichungen der Farbe des Substrats, auf dem die Beschichtung aufgebracht wird, und leichte Schwankungen der Dicke der Beschichtung selbst.

Eine objektive Beurteilung der Farbunterschiede kann mit Hilfe von ISO 11479-2 erfolgen.

#### **G.4 Interferenzerscheinungen**

In Mehrscheiben-Isolierglas aus Floatglas können Interferenzerscheinungen dazu führen, dass Spektralfarben sichtbar werden. Optische Interferenz tritt auf, wenn sich zwei oder mehr Lichtwellen an einem Punkt überlagern.

Wahrgenommen werden diese Erscheinungen als Schwankung der Intensität der farbigen Bereiche, die sich ändern, wenn Druck auf das Glas ausgeübt wird. Dieser physikalische Effekt wird durch die Parallelität der Oberflächen des Glases noch verstärkt. Interferenzerscheinungen treten zufällig auf und können nicht vermieden werden.

#### **G.5 Spezifische Effekte infolge barometrischer Bedingungen**

Ein Mehrscheiben-Isolierglas schließt ein Volumen an Luft oder anderen Gasen ein, das durch den Randverbund hermetisch abgeschlossen ist. Der Zustand des Gases wird im Wesentlichen durch die Höhe über NN, den atmosphärischen Luftdruck und die Lufttemperatur bestimmt, die zum Zeitpunkt der Herstellung am Herstellungsort herrschen. Wird das Mehrscheiben-Isolierglas in einer anderen Höhe über NN eingebaut oder ändern sich die Temperatur oder der atmosphärische Luftdruck (höherer oder niedrigerer Druck), biegen sich die Scheiben nach innen oder außen, was zu einer optischen Verzerrung führt.

#### **G.6 Mehrfachreflexionen**

Mehrfachreflexionen können mit unterschiedlicher Intensität an den Oberflächen der Glaseinheiten auftreten. Diese Reflexionen sind besonders gut sichtbar, wenn der durch die Verglasung betrachtete Hintergrund dunkel ist. Dieser Effekt ist eine physikalische Eigenschaft aller Mehrscheiben-Isoliergläser.

### **G.7 Anisotropie (Schillern)**

Mehrscheiben-Isoliergläser mit einer wärmebehandelten Glaskomponente können sichtbare Verzerrungen aufweisen, die als Anisotropie bezeichnet werden, siehe EN 12150-1, EN 1863-1.

### **G.8 Kondensation an den Außenoberflächen des Mehrscheiben-Isolierglases**

Kondensation kann an den äußeren Glasoberflächen auftreten, wenn die Glasoberfläche kälter ist als die angrenzende Luft.

Das Ausmaß der Kondensation an den Außenflächen einer Glasscheibe wird durch den  $U$ -Wert, die Luftfeuchte, die Luftbewegung und die Innen- und Außentemperatur bestimmt.

Ist die relative Luftfeuchte der Umgebung hoch und fällt die Oberflächentemperatur der Scheibe unter die Umgebungstemperatur, kommt es an der Glasoberfläche zur Kondensation.

### **G.9 Benetzung der Glasoberflächen**

Das Erscheinungsbild der Glasoberflächen kann aufgrund von Rollen, Fingerabdrücken, Etiketten, Saugnapfen, Dichtstoffrückständen, Silikonmassen, Glättmitteln, Schmierstoffen, Umgebungseinflüssen usw. unterschiedlich ausfallen. Hervortreten kann dies, wenn die Glasoberflächen aufgrund von Kondensation, Regen oder Reinigungswasser nass sind.

## Literaturhinweise

- [1] Ift-Guideline DI-01/1, Usability of sealants — Part 1 Testing of materials in contact with the edge-sealing of insulating glass units (Mai 2009)
- [2] Ift-Guideline DI-02 engl/1, The usability of sealants — Part 2 Test of materials in contact with the edge of laminated glass and laminated safety glass (Mai 2009)
- [3] EN 12488, *Glas im Bauwesen — Empfehlungen für die Verglasung — Verglasungsgrundlagen für vertikale und geneigte Verglasung*
- [4] EN 13022-2, *Glas im Bauwesen — Geklebte Verglasungen — Teil 2: Verglasungsvorschriften für Structural-Sealant-Glazing (SSG-) Glaskonstruktionen*
- [5] ISO 11479-2, *Glass in building — Coated glass — Part 2: Colour of facades*
- [6] ISO/CD 19916-1, *Glass in building — Vacuum insulating glass — Basic specification of products evaluation methods for thermal and sound insulating performances*
- [7] EN 1096-1, *Glas im Bauwesen — Beschichtetes Glas — Teil 1: Definitionen und Klasseneinteilung*
- [8] EN 1096-2:2012, *Glas im Bauwesen — Beschichtetes Glas — Teil 2: Anforderungen an und Prüfverfahren für Beschichtungen der Klassen A, B und S*
- [9] EN 1863-1, *Glas im Bauwesen — Teilvorgespanntes Kalknatronglas — Teil 1: Definition und Beschreibung*
- [10] EN 12150-1, *Glas im Bauwesen — Thermisch vorgespanntes Kalknatron-Einscheiben-Sicherheitsglas — Teil 1: Definition und Beschreibung*
- [11] EN 12337-1, *Glas im Bauwesen — Chemisch vorgespanntes Kalknatronglas — Teil 1: Definition und Beschreibung*
- [12] EN ISO 12543-2, *Glas im Bauwesen — Verbundglas und Verbund-Sicherheitsglas — Teil 2: Verbund-Sicherheitsglas (ISO 12543-2)*
- [13] EN ISO 12543-3, *Glas im Bauwesen — Verbundglas und Verbund-Sicherheitsglas — Teil 3: Verbundglas (ISO 12543-3)*
- [14] EN 13024-1, *Bauwesen — Thermisch vorgespanntes Borosilicat-Einscheibensicherheitsglas — Teil 1: Definition und Beschreibung*
- [15] EN 14178-1, *Glas im Bauwesen — Basiserzeugnisse aus Erdalkali-Silicatglas — Teil 1: Floatglas*
- [16] EN 14179-1, *Glas im Bauwesen — Heißgelagertes thermisch vorgespanntes Kalknatron-Einscheibensicherheitsglas — Teil 1: Definition und Beschreibung*
- [17] EN 14321-1, *Glas im Bauwesen — Thermisch vorgespanntes Erdalkali-Silicat-Einscheibensicherheitsglas — Teil 1: Definition und Beschreibung*
- [18] EN 15434:2006+A1:2010, *Glas im Bauwesen — Produktnorm für lastübertragende und/oder UV-beständige Dichtstoffe (für geklebte Verglasungen und/oder Isolierverglasungen mit exponierten Dichtungen)*



- [19] EN 15681-1, *Glas im Bauwesen — Basiserzeugnisse aus Alumo-Silicatglas — Teil 1: Definitionen und allgemeine physikalische und mechanische Eigenschaften*
- [20] EN 15682-1, *Glas im Bauwesen — Heißgelagertes thermisch vorgespanntes Erdalkali-Silicat-Einscheibensicherheitsglas — Teil 1: Definition und Beschreibung*
- [21] prEN 16612:-<sup>2)</sup>, *Glas im Bauwesen — Bestimmung des Belastungswiderstandes von Glasscheiben durch Berechnung und Prüfung*
- [22] prEN 16759, *Geklebte Glaskonstruktionen für Türen, Fenster und Vorhangfassaden — Überprüfung der mechanischen Leistungseigenschaften der Verklebung auf Aluminium- und Stahloberflächen*
- [23] ISO 11485-3, *Glass in building — Curved glass — Part 3: Requirements for curved tempered and curved laminated safety glass*
- [24] ISO/CD 19916-1, *Glass in building — Vacuum insulating glass — Part 1: Basic specification of products and evaluation methods for thermal and sound insulating performance*

---

2) in Vorbereitung, Stufe zur Zeit der Veröffentlichung: prEN 16612:2017

## WICHTIGE INFORMATIONEN FÜR ANWENDER VON ÖNORMEN

### Standards/Normen

Standards sind von Fachleuten erarbeitete Empfehlungen. Sie dienen dem Wohl und der Sicherheit aller und machen das Leben einfacher. Standards, wie z. B. ÖNORMEN, stehen für Qualität und damit für Vertrauen in Produkte und Leistungen.

Sie werden in Dialog und Konsens aller Betroffenen und Interessierten entwickelt, legen Anforderungen an Produkte, Dienstleistungen, Systeme und Qualifikationen fest und definieren Kriterien für deren Überprüfung.

### Aktualität des Normenwerks/Wissen um Veränderungen

Analog zur technischen und wirtschaftlichen Weiterentwicklung unterliegen Standards/Normen einem kontinuierlichen Wandel. Sie werden vom zuständigen Komitee regelmäßig auf Aktualität, Notwendigkeit sowie Zweckmäßigkeit überprüft und bei Bedarf überarbeitet. Für den Anwender von Standards/Normen ist es daher wichtig, immer Zugriff auf die jeweils gültigen Fassungen zu haben, um sicherzustellen, dass Produkte und Produktionsverfahren bzw. Dienstleistungen und Prozesse den aktuellen Markterfordernissen entsprechen.

Austrian Standards International bietet kundenspezifische Lösungen für ein professionelles Standards-Management. Informationen über die Angebote von Austrian Standards finden Sie hier:

<http://www.austrian-standards.at/produkte-leistungen/standards-professionell-managen/>

### Internationale und ausländische Standards

Bei Austrian Standards können Sie auch Internationale Normen (ISO) beziehen, ebenso nationale Normen und Regelwerke aus anderen Ländern und Dokumente anderer in- und ausländischer Organisationen, die Regeln veröffentlichen.

### Weiterbildung und Know-how-Transfer

Austrian Standards bietet zahlreiche Informations- und Weiterbildungsmöglichkeiten rund um Standards: Fachliteratur zu einzelnen Standards, Seminare, Lehrgänge oder Fachkongresse. Autorinnen/Autoren und Vortragende wirken oft selbst an der Entwicklung der Standards mit und vermitteln Informationen und Know-how aus erster Hand. Mehr dazu auf:

<http://www.austrian-standards.at/fachliteratur> | <http://www.austrian-standards.at/seminare>

### Kontakt

#### Customer Service

Tel.: +43 1 213 00-300

Fax: +43 1 213 00-355

E-Mail: [service@austrian-standards.at](mailto:service@austrian-standards.at)

#### Austrian Standards

Heinestraße 38 | 1020 Wien

Österreich

[www.austrian-standards.at](http://www.austrian-standards.at)

**ISO 9001:2015**